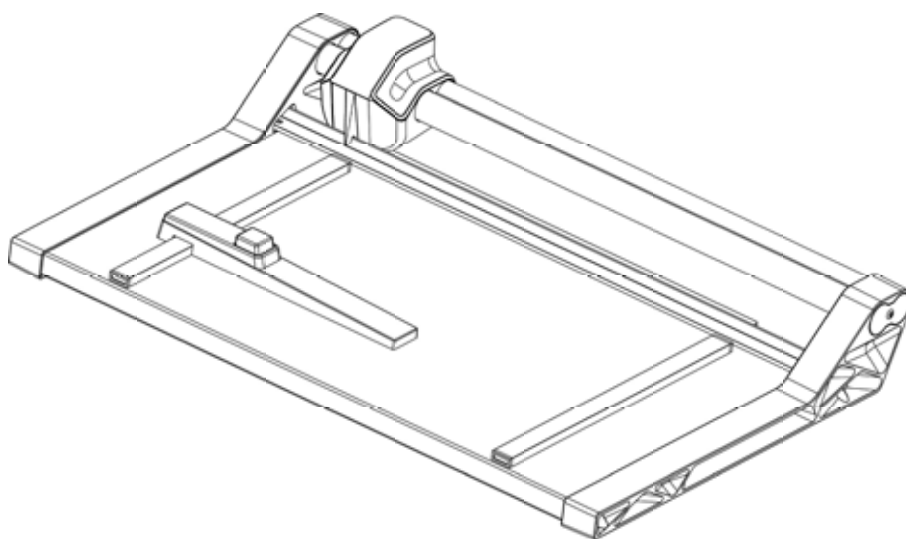


Rollenschneider

550 552 554 556 558

ローラーカッター

NEW
Generation 3



Rotary trimmers en

Massicot à roulette fr

Cizalla de rodillo es

Taglierina a lama rotante it

Cortador de rolos pt

Rolsnijmachine nl

Rulleskæremaskine da

Rullaleikkuri fi

Rullekutter no

Rullskärare sv

Rotačná rezačka sk

Valjkasti rezač hr

Tekercsvágó hu

Роликовый резак ru

Paberitrimmer et

Popieriaus pjaustyklė lt

Ruļļa griezējs lv

Kotoučová řezačka cs

Valjčni rezalnik sl

Gilotyna do papieru pl

Tăietor cu role ro

Ролков нож bg

Kağıt Kesme Makinesi tr

Συρόμενο κοπτικό γραφείου el

卷筒纸纵切机 zh

ماكينة قطع البكرات ar

ローラーカッター ja



Durodex

DAHLE

**ja** 原書からの翻訳版

ピクトグラムの説明



注意



重要事項

取扱説明書/
安全上の注意をご確認ください。

技術仕様



重量



操作



刃先には決して触れないでください



装置は安定した場所に置いてください



クリップやホチキスの針は取ってください！



メンテナンスについて / トラブルシューティング



水濡禁止



裁断する素材の厚さ上限



製品をご使用の前に、必ず製品の取扱説明書に記載されている使い方や安全上の注意をよくお読みください。



安全上の指示を必ず守ってご使用ください。取扱説明書はいつでも読めるように保管しておいてください。

製品の仕様は予告なく変更する場合があります。

正しい使用方法
ローラーカッターは紙および類似の素材を裁断するためのものです。指示に従わなかったり、用途以外のものを投入したことで生じた故障や損害について、当社は一切の責任を負いません。また、これらの故障や損害は当社保証の対象外となります。

ローラーカッターは、個人使用および一般的な事務での使用向けに設計されています。

本書 2 「技術仕様」には、裁断性能に関する仕様が記載されています。規定の強度を超えた素材の裁断には、決して使用しないでください。これを守らないと、怪我や製品の故障につながるおそれがあります。

- 安全上の注意
以下の注意事項は必ず守ってください：
- 身体上の理由または知覚・精神上的理由から操作に困難を伴う方(お子様も含む)や、装置の操作に関する経験と知識が不十分な方は、本機を単独でご使用にならないでください。上記の方が本機を扱う際は、安全面で責任を担う方が付き添って操作し、操作について十分な指導を行うことが必須要件となります。
 - カッターヘッドを製品から外して単独で使用しないでください。

操作
紙および類似の素材を裁断します。

操作方法については 3 をご覧ください。

使用条件：

- 製品が安定した場所に設置されていること。
- クリップやホチキスの針が取り外してあること。
- カッターヘッドがストッパーにあること。

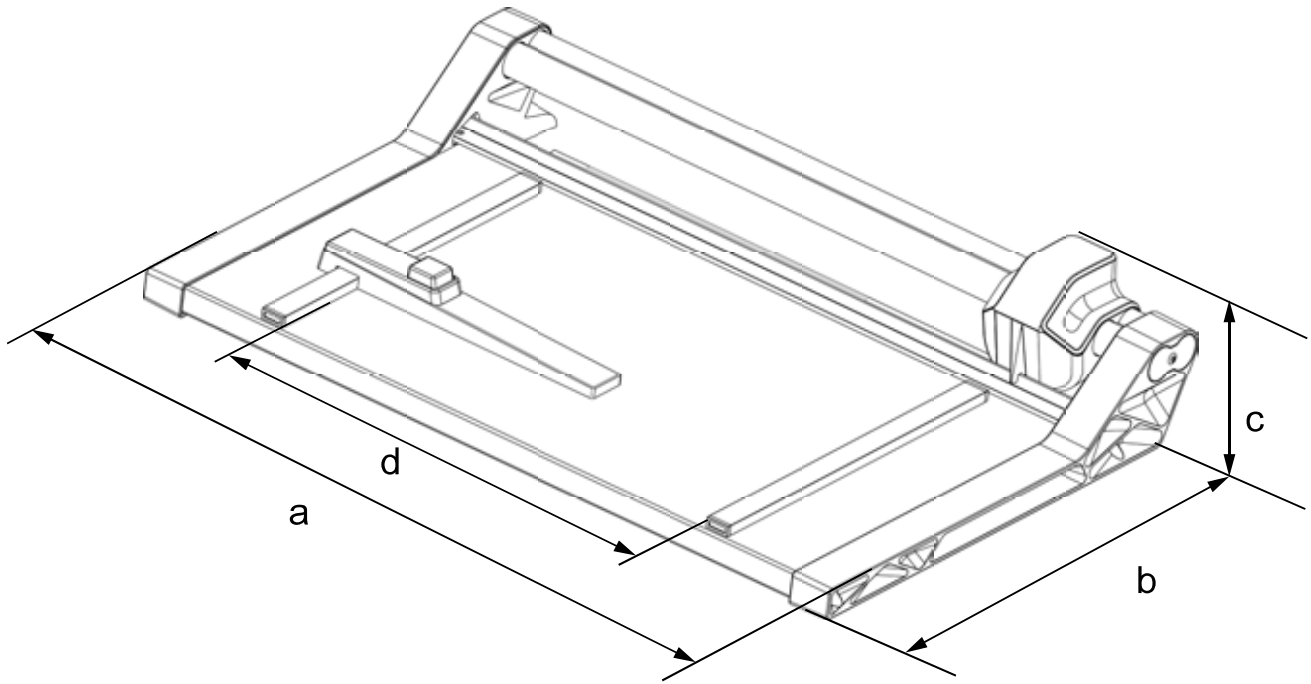
紙押さえが解除されていること。



操作手順：

1. 用紙を押さえの下に入れ、位置を合わせます。
2. 紙押さえを押し下げます
用紙が固定されます
3. カッターヘッドをガイドバーに沿って動かします。
用紙はいずれの方向からでも切断できます。
4. カッターヘッドをストッパーまで動かします。
5. 裁断した用紙を取り出します。

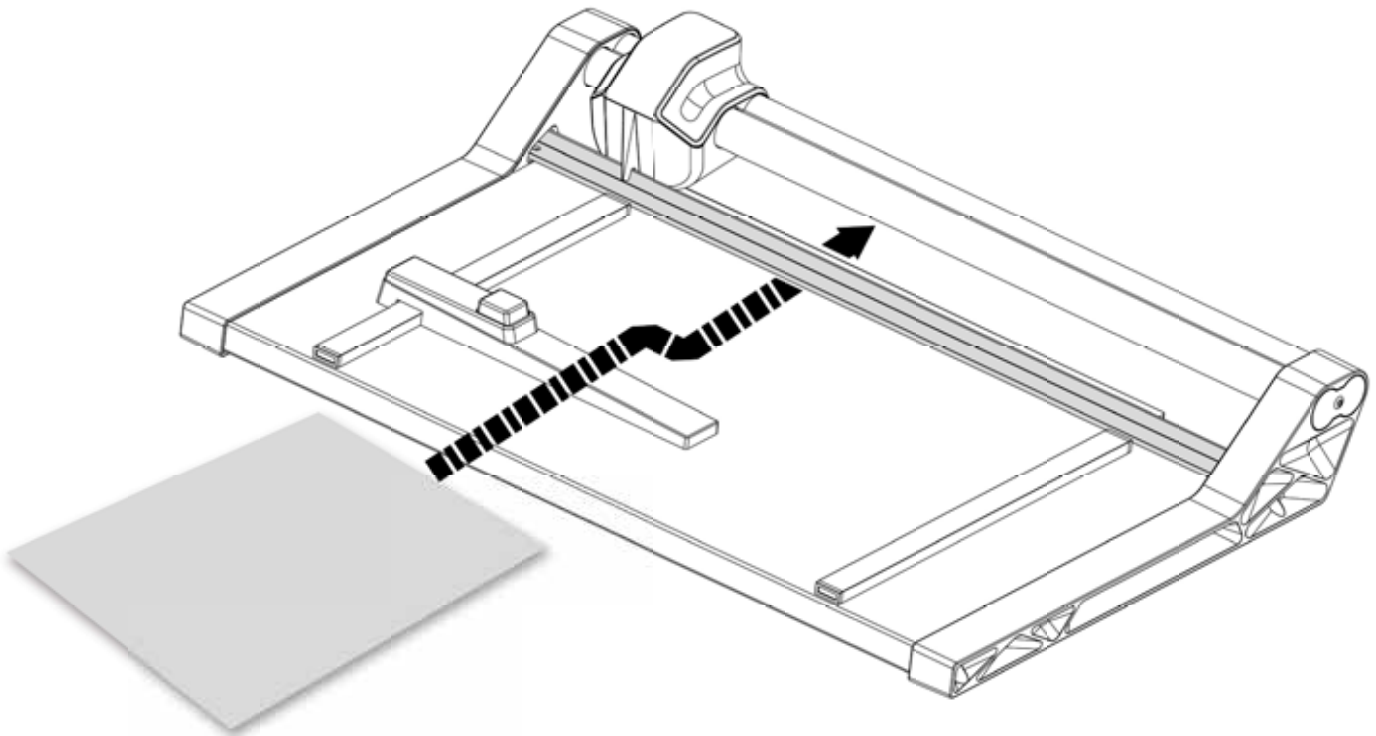
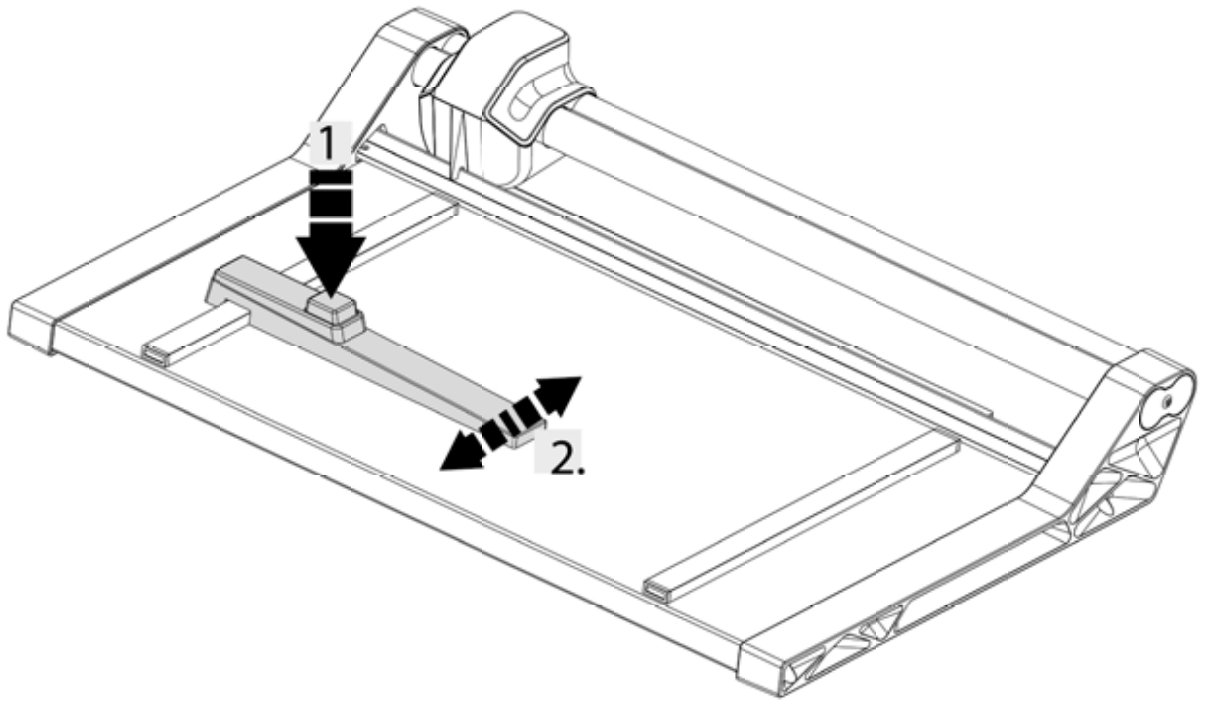
メンテナンスと修理
埃や紙くずなど可動部に付着した汚れは、定期的に掃除して取り除いてください。

カッターヘッドの交換
ローラーカッターの刃は使用するたびに自然と研磨されるように設計されています。しかし、使用環境によっては切れ味が鈍る場合もあります。このような時は、カッターヘッドを交換してください。また、ダーレ純正アクセサリ以外のカッターヘッドを使用しないでください。

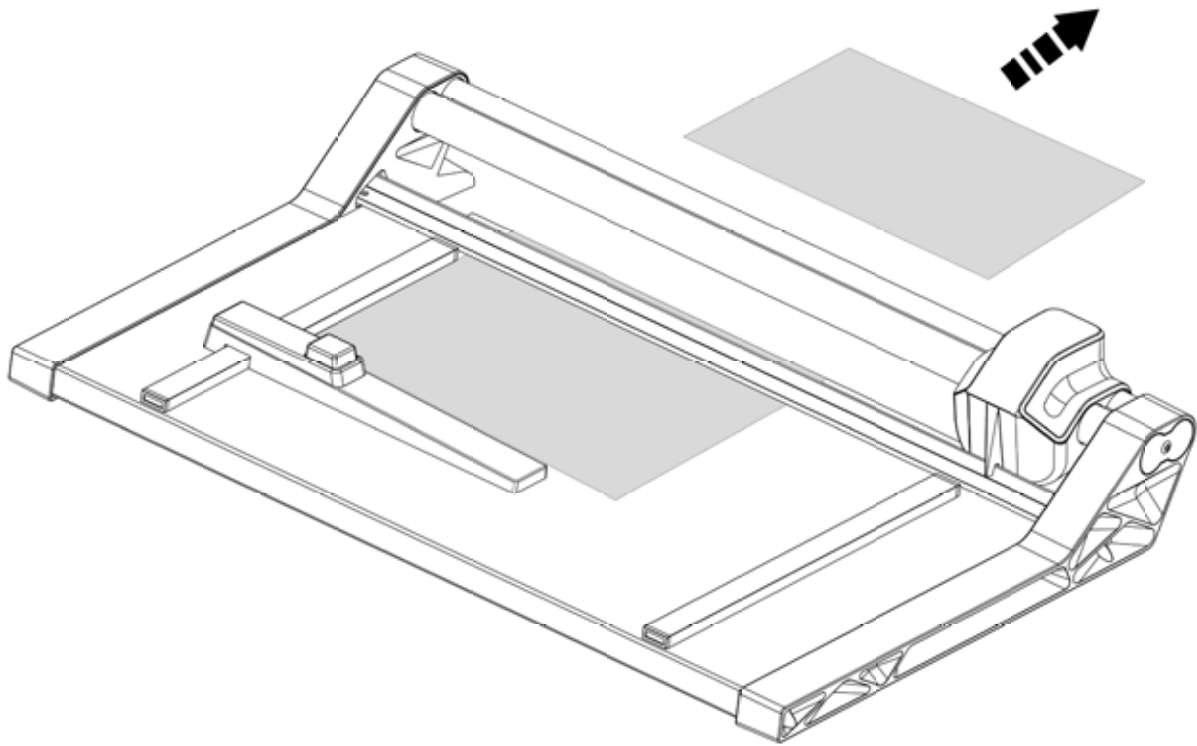
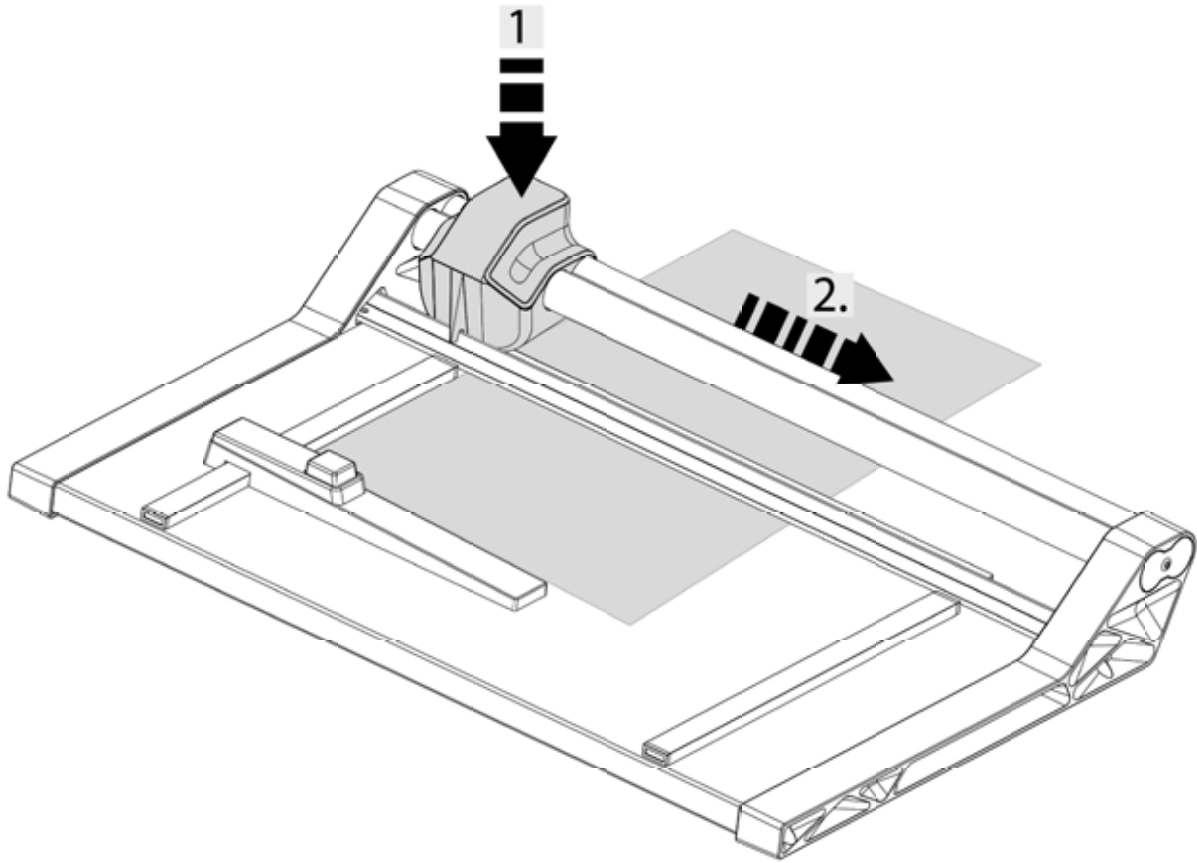
2

	a [mm]	b [mm]	c [mm]	d [mm]	 [mm]	 [kg]
550	580	395	114	360	2,0	3,4
552	730	395	114	510	2,0	4,1
554	940	395	114	720	2,0	5,2
556	1180	395	114	960	1,0	6,4
558	1520	395	114	1300	0,7	8,1

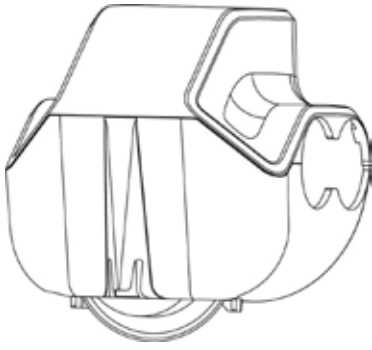
3



4

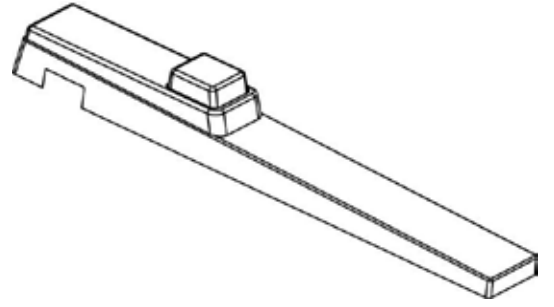


5



00650-15722

NEW
Generation 3



00653-15725

販売元
株式会社デュロデックス
〒111-0052
東京都台東区柳橋 1-3-3 東宏ビル 3F
TEL: 03-5829-8139 FAX: 03-3866-6730
E-mail : info@durodex.com
www.durodex.com

16200-14954 0919

Durodex
 **DAHLE®**